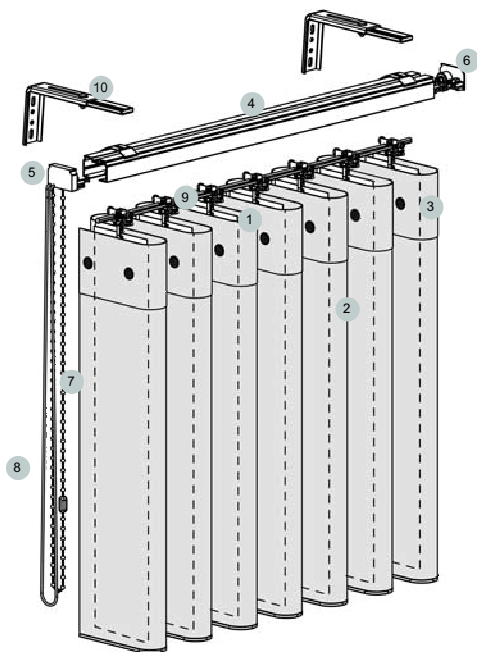


## HARMONY - OVLÁDÁNÍ ŠNÚROU A ŘETÍZKEM

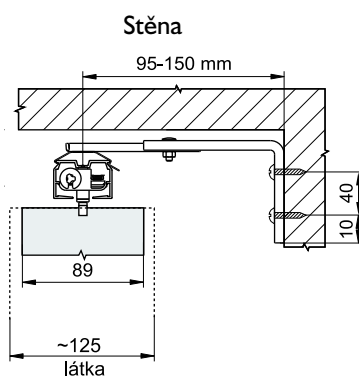
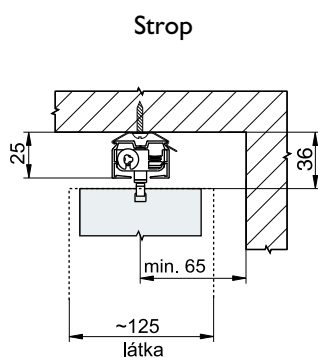


Min. šířka	500 mm
Max. šířka	4500 mm
Max. výška	2900 mm
V případě menších nebo větších rozměrů je nutná konzultace s výrobcem.	
Max. plocha	15 m <sup>2</sup>
Max. váha	20 kg
Počet lamel do 1 m	13

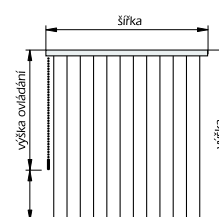
- 1 Lamely
- 2 Látka
- 3 Páska
- 4 Profil
- 5 Ovládací zakončení
- 6 Zpětná koncovka
- 7 Ovládání naklápění lamel
- 8 Ovládání stahování lamel
- 9 Jezdec
- 10 Kotvení

**Možné provedení:**  
- rovné  
- horizontální oblouk

## Možnosti kotvení



## Rozměr žaluzie



## Ad I - LAMELY

Kolekce lamel je zaměřená na jednoduché neutrální barvy, které je možné použít jak v domácím interiéru, tak v kancelářských a administrativních budovách.

K dispozici jsou 2 typy vzorníků - základní (běžně k dispozici) a rozšířený (na vyžádání k zapůjčení). Pro lamely z rozšířeného vzorníku platí delší dodací termín, cca 4-5 týdnů. Kalkulace pro tyto lamely je vždy individuální.

## Typy prostrhů pro zavěšení lamel

