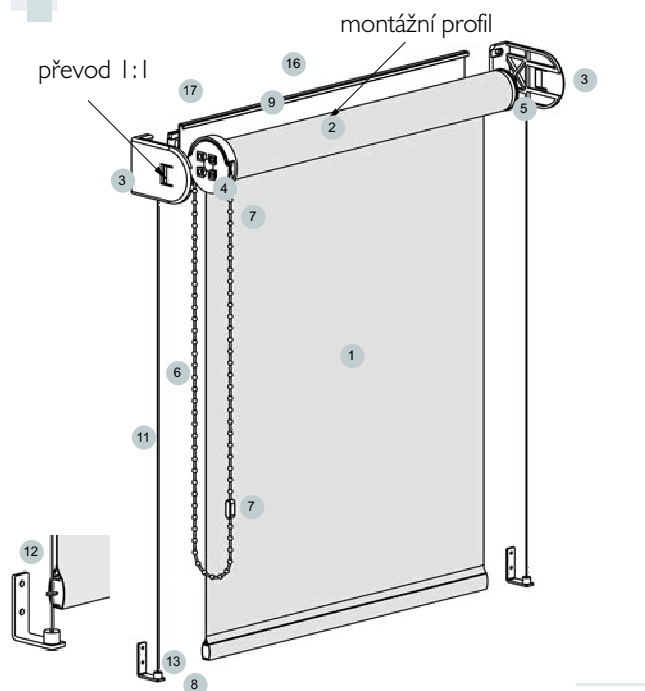


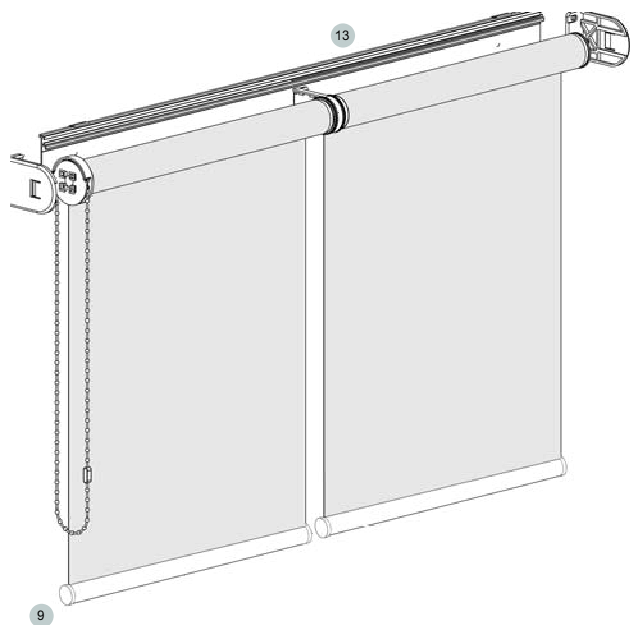
## ROLETY S TRUBKOU Ø 42 mm - řetězkový pohon



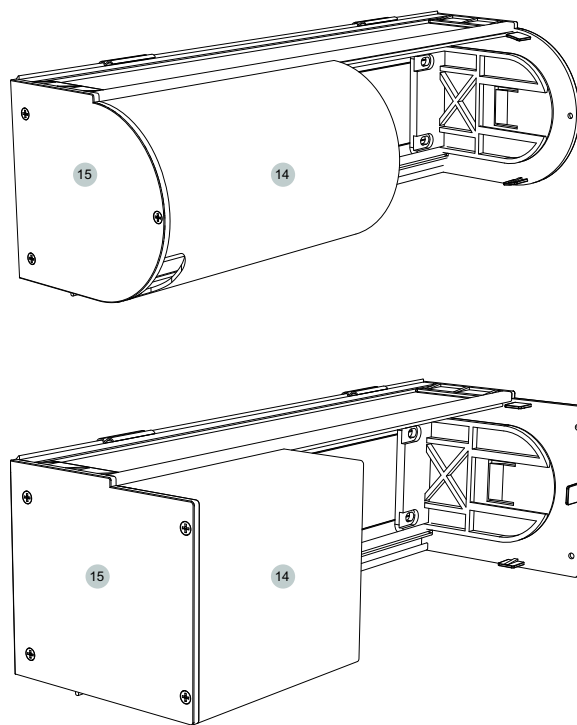
Min. šířka rolety	400 mm		Max. výška rolety
Max. šířka rolety	Ø trubky	mm	
	25	1700	Max. výška je 3000 mm větší rozměry po dohodě s výrobcem. Záleží na typu látky, nebo ovládání (motorické, manuální)
	28	1900	
	38	3000	
	42	3000	
	50	3200	

- |                            |                                   |
|----------------------------|-----------------------------------|
| 1 Látky                    | 10 Vodící lanko                   |
| 2 Hliníková trubka Ø 42 mm | 11 Spodní uchycení vodícího lanka |
| 3 Konzoly                  | 12 Vedení vodícího lanka          |
| 4 Řetězový mechanismus     | 13 Sdružení rolet                 |
| 5 Čep                      | 14 Kazeta                         |
| 6 Řetízek                  | 15 PVC bočnice                    |
| 7 Spojka řetízku           | 16 Montážní profil                |
| 8 PVC profil               | 17 Klip pro montážní profil       |
| 9 Spodní zátěžový profil   |                                   |

Sdružení rolet



Kazeta



Rozměry látky k vnější straně konzol

