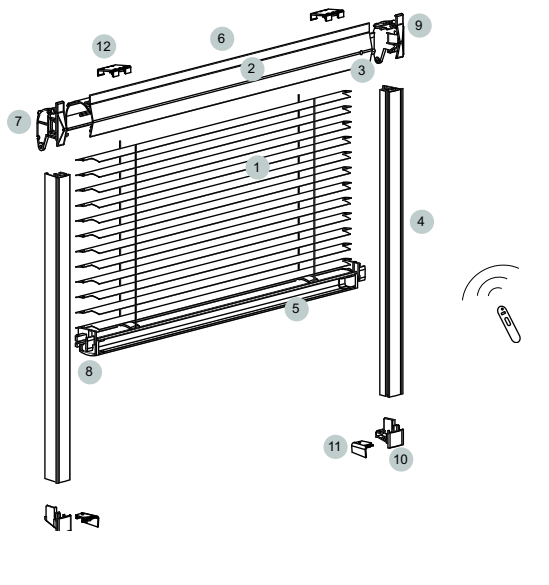
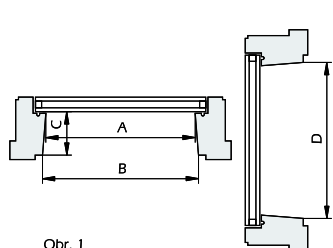


## HORIZONTÁLNÍ ŽALUZIE DO STŘEŠNÍHO OKNA - MOTORICKÉ OVLÁDÁNÍ

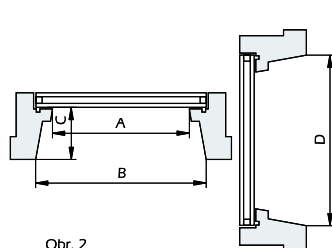


- 1 Lamela, žebříček
- 2 Kazeta
- 3 Ovládání žaluzie
- 4 Vodící lišta
- 5 Spodní lišta
- 6 Pružiny, šňůry
- 7 Bočnice kazety
- 8 Koncovka spodní lišty
- 9 Rozšířené bočnice pro úhel 100° až 105°
- 10 Koncovka vodící lišty
- 11 Aretace spodní lišty v dolní poloze
- 12 Montážní klipy

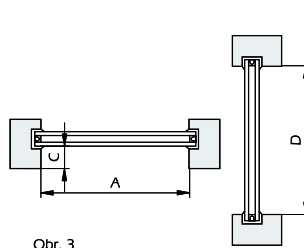
Min. šířka žaluzie	600 mm
Min. výška žaluzie	600 mm
Max. šířka žaluzie	1600 mm
Max. výška žaluzie	1200 mm



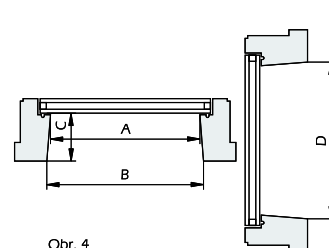
Obr. 1



Obr. 2



Obr. 3



Obr. 4

### Ad 1 - Lamela, žebříček

Hliníkové lamely nebo žebříčky jsou ve standardním provedení bílém a stříbrném, jiné provedení dle našeho vzorníku.

