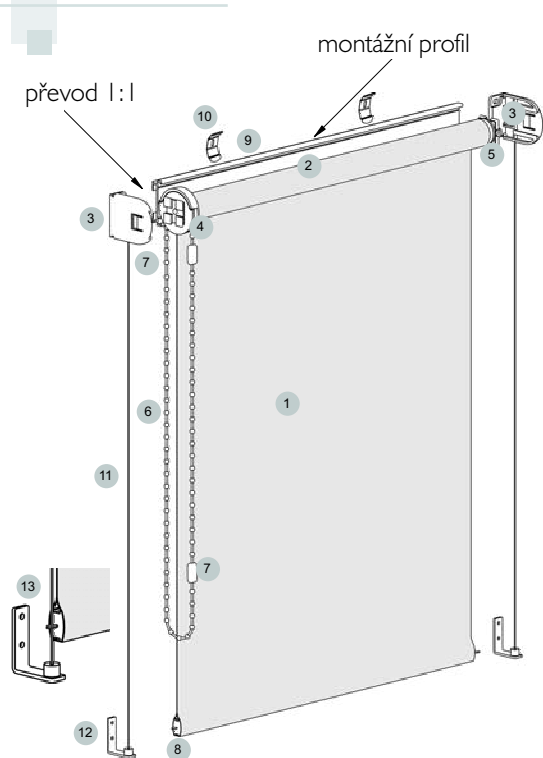
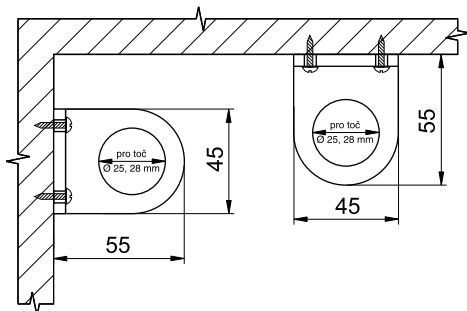
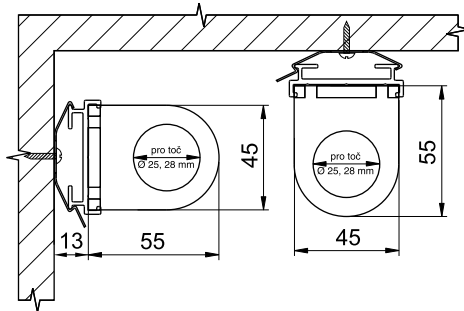


## ROLETY S TRUBKOU Ø 25, 28 mm - řetězkový pohon

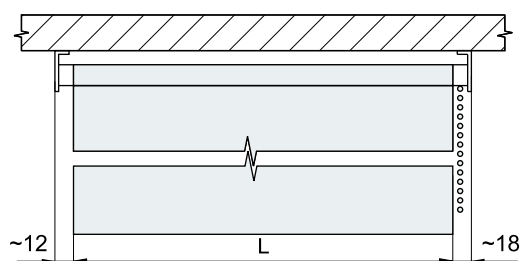


Min. šířka rolety	400 mm		Max. výška rolety
Max. šířka rolety	Ø trubky	mm	
	25	1700	Max. výška je 3000 mm větší rozměry po dohodě s výrobcem. Záleží na typu látky, nebo ovládání (motorické, manuální)
	28	1900	
	38	3000	
	42	3000	
	50	3200	

- |   |                                  |    |                                   |
|---|----------------------------------|----|-----------------------------------|
| 1 | Látka                            | 7  | Spojka řetízku                    |
| 2 | Hliníková trubka<br>Ø 25 a 28 mm | 8  | PVC profil                        |
| 3 | Konzoly                          | 9  | Montážní profil                   |
| 4 | Řetězkový mechanismus            | 10 | Klip pro montážní profil          |
| 5 | Čep                              | 11 | Vodící lanko                      |
| 6 | Řetízek                          | 12 | Spodní uchycení<br>vodícího lanka |
|   |                                  | 13 | Vedení vodícího lanka             |

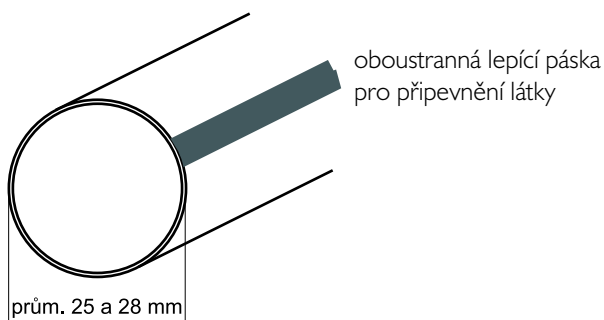
Možnost kotvení stěna strop  
KonzolyMožnost kotvení stěna strop  
Montážní profil

Rozměry látky k vnější straně konzol



## Ad 2 - Hliníková trubka průměr 25 a 28 mm

- svařovaná tenkostěnná hliníková trubka
- má větší pevnost s ohledem na odchylky tloušťky stěny u extrudovaných trubek
- trubka je lesklá a nešpiní oproti extrudovanému hliníku
- látka je připevněna k trubce pomocí oboustranné lepicí pásky
- při použití tvrdší struktury látek (např. 364-398) je vhodné zvolit větší trubku, aby látka při navinutí a pozdějším rozvinutí z trubky nezůstala deformovaná



Průměr 25 mm se používá pro rolety max. šířky 1700 mm  
 Průměr 28 mm se používá pro rolety max. šířky 1900 mm  
 Průměr 38-42 mm se používá pro rolety max. šířky 3000 mm  
 Průměr 50 mm se používá pro rolety max. šířky 3200 mm